



PRODUCT **COMPETENCE**

RICAMBI BF
POMPE OLIO E POMPE ACQUA
PER AUTOCARRI SCANIA E VOLVO

COMPETENZA NELLE POMPE ACQUA

POMPE ACQUA – RAFFREDDAMENTO IN BASE ALLE ESIGENZE PER UNA LUNGA VITA DEL MOTORE

La pompa acqua è il componente centrale del circuito di raffreddamento. Fa circolare il liquido refrigerante nel sistema chiuso di raffreddamento motore.

Le pompe del refrigerante garantiscono un raffreddamento del motore in base alle esigenze, riducono la potenza richiesta e le perdite per attrito, il consumo di carburante e le emissioni di sostanze nocive.

Negli stabilimenti di Rheinmetall Automotive si producono ogni anno milioni di pompe dell'acqua meccaniche e elettriche per autoveicoli e veicoli commerciali.



POMPE ACQUA MECCANICHE

Il liquido refrigerante della pompa acqua preleva il calore dal blocco motore e dalla testata e lo trasmette attraverso il radiatore all'aria ambiente.

Le pompe dell'acqua meccaniche, a seconda del modello costruttivo, sono disposte in una scatola della pompa proprio all'esterno sul motore oppure sono direttamente flangiate sul basamento del motore e sono azionate da cinghia trapezoidale, cinghia dentata o direttamente dal motore.



POMPE ACQUA VARIABILI

Nella pompa acqua variabile con giunto di accoppiamento elettromagnetico – non attraversato dalla corrente– la girante della pompa ruota molto più lentamente rispetto all'azionamento. L'intera portata si ottiene solo con giunto di accoppiamento attraversato dalla corrente.

POMPE ACQUA DI MOTORSERVICE

Produttore	N. BF	N. rif. *	Motore
Volvo ¹	20 1604 07000	21417491	D7/TAD7
	20 1604 11000	21974080	D11 EU5/6
	20 1604 11001	22423448	D11 EU5/6
	20 1604 11002	22244090	D11 EU5/6
	20 1604 12001	220 1067	D12 EU3
	20 1604 12002	20734268	D12 EU3
	20 1604 12003	8149882	D12 EU2
	20 1604 12100	20431484	D12/TAD123
	20 1604 12200	1675945	D12/TAD122
	20 1604 13000	22195450	D11/13/16 EU3
	20 1604 13001	21960481	D13 EU5/6
	20 1604 13002	21960479	D13 EU5/6
	20 1604 13003	22183231	D13 EU5/6
	20 1604 70010	1699784	TD60/70
	20 1604 73000	20575653	D7/TD61/63
	20 1622 62465	50 10 438 102	MIDR EU2
	Scania ²	20 1607 09000	1540490
20 1607 09001		2224112	DC9/13 EU5
20 1607 11000		1672680	DS11
20 1607 11004		1508533	DSC12 EU2
20 1607 12000		1787120	DC12 EU5
20 1607 13000		1778923	DC13 EU5
20 1607 13001		2224045	DC13 EU6
20 1607 14004		1508534	DSC14 EU2
20 1607 16000		1793989	DS16 EU4/5

¹ Il Volvo Group comprende i seguenti veicoli:
Volvo Trucks and Buses, Renault Trucks/RVI, MACK, UD Trucks, Volvo White, Volvo BM (macchine edili), Volvo Penta

² Il Traton Group comprende i seguenti veicoli:
Scania Trucks and Buses, MAN Trucks and Buses, Neoplan, Navistar, Volkswagen Caminhões e Ônibus

CARATTERISTICHE QUALITATIVE DELLE NOSTRE POMPE ACQUA

- Kit di guarnizioni ad anello scorrevole di ottima qualità
- Cuscinetti a sfere di lunga durata e esenti da manutenzione
- Girante a palette ottimizzate per il flusso in materiale plastico, acciaio, alluminio o ottone
- Guarnizioni e O-ring sono compresi nella fornitura
- Competenza OE di un leader tecnologico

COMPETENZA NELLE POMPE OLIO

POMPE OLIO – LUBRIFICAZIONE PER UNA LUNGA VITA DEL MOTORE

Le pompe olio trasportano l'olio dalla coppa dell'olio attraverso il filtro dell'olio e il radiatore olio per la lubrificazione del motore. In questo modo assicurano che i componenti del motore siano riforniti con una quantità sufficiente di olio lubrificante. Per un raffreddamento ed una lubrificazione funzionanti, la pompa olio deve pompare l'intero volume di olio da quattro a sei volte al minuto attraverso il motore. In più la pompa olio deve essere configurata in modo tale che i punti di lubrificazione dopo l'avviamento a freddo vengano alimentati con olio quanto prima possibile e che la portata sia sufficiente anche a bassi regimi.



La qualità di una pompa olio dal punto di vista della configurazione ed esecuzione contribuisce in misura decisiva alla realizzazione di un motore che possa garantire efficienza e un ciclo di vita lungo.

Andate sul sicuro e scegliete una rinomata pompa del marchio BF.

Rheinmetall Automotive è fornitore OE di tutti i grandi produttori di motori dell'industria automobilistica e di veicoli commerciali, dispone di numerosi brevetti per pompe olio e ogni anno produce in tutto il mondo milioni di pompe olio.

Sulla base di questo know-how, Motorservice offre un'ampia gamma di prodotti per oltre 3.000 applicazioni per motori delle rinomate marche Pierburg e BF.



Pompa olio cambio Volvo "I-Shift"



POMPE OLIO DI MOTORSERVICE

Produttore	N. BF	N. rif. *	Motore	
Volvo ¹	20 1404 04000	3583623	TD60	
	20 1404 06000	466387	TD60	
	20 1404 06100	471570	TD61	
	20 1404 07000	466530	TD70	
	20 1404 07100	477547	TD71	
	20 1404 09000	20758237	D9	
	20 1404 10000	467517	TD100	
	20 1404 10100	479319	TD101	
	20 1404 10200	479317	TD102/103	
	20 1404 11000	22196494	I-Shift	
	20 1404 11001	21736639	D9/D11	
	20 1404 12000	468351	TD120	
	20 1404 12002	22396953	D12	
	20 1404 12200	4786497	TD122/123	
	20 1404 13001	20824908	D13/TAD13	
	20 1404 16000	22411770	D16/TAD16	
	20 1404 FH120	21261593	D12 EU2	
	20 1422 11000	5010477184	DCI11	
	Scania ²	20 1407 09000	2209508	DC9 EU5
		20 1407 09003	1402401	DC9 EU3
20 1407 09004		2055915	DC9 EU6	
20 1407 11000		3014735	DS11	
20 1407 12000		1448659	DC12 EU4	
20 1407 12001		2028987	DC12 EU5	
20 1407 13000		2105497	DC13 EU5	
20 1407 16000		1888026	DC16 EU5	
20 1407 16001		2092332	DC16 EU6	

¹ Il Volvo Group comprende i seguenti veicoli: Volvo Trucks and Buses, Renault Trucks/RVI, MACK, UD Trucks, Volvo White, Volvo BM (macchine edili), Volvo Penta

² Il Traton Group comprende i seguenti veicoli: Scania Trucks and Buses, MAN Trucks and Buses, Neoplan, Navistar, Volkswagen Caminhões e Ônibus

POMPA OLIO PER SCANIA – CONFRONTO CON LA CONCORRENZA

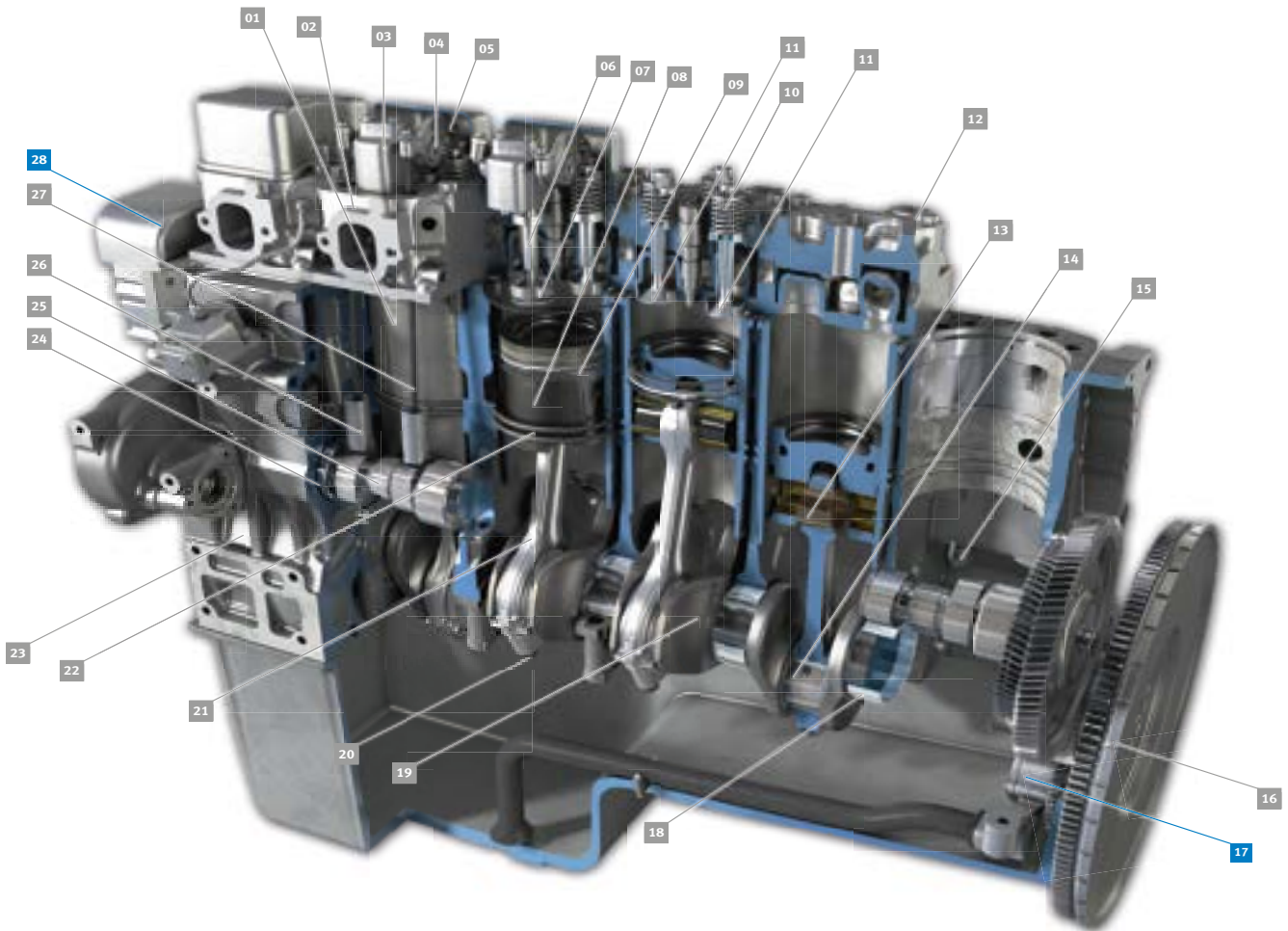


Gioco angolare tra gli ingranaggi ridotto al minimo grazie all'elevata qualità della lavorazione meccanica – garanzia di silenziosità di funzionamento, bassa rumorosità e lunga durata.



Un concorrente a confronto

GAMMA DI PRODOTTI



- 01 Canna cilindro
- 02 Testata
- 03 Boccia del bilanciere
- 04 Bussola del bilanciere
- 05 Bilanciere
- 06 Guida valvola
- 07 Anello sede valvola
- 08 Pistoni
- 09 Fascia elastica
- 10 Molla della valvola + accessori
- 11 Valvole di ingresso/ scarico
- 12 Vite a testa cilindrica
- 13 Boccia del piede di biella
- 14 Cuscinetti di biella
- 15 Spruzzatore d'olio
- 16 Disco del volano
- 17 **Pompa olio**
- 18 Cuscinetto di banco
- 19 Albero motore
- 20 Vite di biella
- 21 Fusto di biella
- 22 Anelli di tenuta
- 23 Basamento
- 24 Cuscinetti dell'albero a camme
- 25 Albero a camme
- 26 Punteria
- 27 Asta di punteria
- 28 **Pompa acqua**



TRASFERIMENTO DI KNOW-HOW CONSULENZA DI ESPERTI

FORMAZIONE A LIVELLO GLOBALE

Ogni anno circa 4.500 meccanici e tecnici colgono l'opportunità e partecipano ai nostri corsi di formazione e seminari che organizziamo in loco in tutto il mondo o anche nei nostri centri di formazione a Dormagen e Tamm (Germania).

INFORMAZIONI TECNICHE

Con le Product Information, le Service Information, le brochure e i poster tecnici lo stato attuale della tecnica non è più un mistero.

VIDEO TECNICI

Nei nostri video tecnici potrete trovare avvertenze per il montaggio orientate alla pratica e spiegazioni sul sistema relative ai nostri prodotti.

 **YouTube**

PRODOTTI IN DETTAGLIO ONLINE

Tramite gli elementi interattivi, le animazioni e i videoclip imparerete tutto quello che è utile sapere sui prodotti e sul motore.

ONLINESHOP

Ordini 24 ore su 24. Verifica rapida della disponibilità. Ampia ricerca prodotti in base a motore, a veicolo, dimensioni, etc.

NOTIZIE

Iscrivetevi ora online alla nostra newsletter gratuita. Riceverete regolarmente informazioni sui nuovi prodotti, sulle pubblicazioni tecniche e tanto altro ancora.

INFORMAZIONI PERSONALIZZATE

Vi forniremo informazioni dettagliate e assistenza sul nostro ampio spettro di servizi: come ad es. materiale di promozione delle vendite, supporto alle vendite, assistenza tecnica e tanto altro ancora.



TECHNIPEDIA

Nella nostra Technipedia condividiamo con voi il nostro vasto know-how. Avrete accesso diretto alle conoscenze tecniche dei nostri esperti.

MOTORSERVICE APP

Qui troverete in modo semplice e rapido informazioni aggiornate e assistenza sui nostri prodotti.

SOCIAL MEDIA

Aggiornamento costante



HEADQUARTERS:

MS Motorservice International GmbH

Wilhelm-Maybach-Straße 14–18

74196 Neuenstadt, Germany

www.ms-motorservice.com

www.rheinmetall.com

© MS Motorservice International GmbH – BR 1903-05 – IT – 11/19 (112019)